



GRADITI SA DRVETOM

DRVENE TERASE 2019/20



SADRŽAJ

Drvene Terasse

- 05 | Sibirski ariš
- 06 | Termo - bor
- 07 | Termo - jasen
- 08 | Sapelli
- 09 | Bangkirai
- 10 | Ipé
- 11 | Teak

WPC

- 12 | UPM
- 14 | TimberTech

Pribor

- 16 | Vijci, sistemi za postavljanje
- 18 | Sistemi za postavljanje

Površine: Sredstva za čišćenje i održavanje

- 19 | Rubio Monocoat

Montaža

- 20 | Drvo
- 23 | WPC

Montaža-Preporuka

- 26 | Montaža-Preporuka





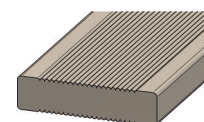
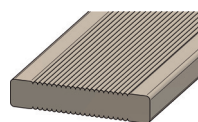
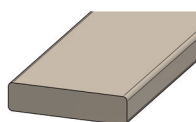
Trajno drvo, živopisna struktura

Karakterističan izgled jezgra ariša određuje izražena bočnica, odnosno jasno naglašeni godovi, koji su isprekidani okruglim čvorovima. Visok udeo smole, koja je zaslužna za karakterističan miris drveta zadržava se tokom godina, a boja drveta vremenom tamni.

Ovo drvo će po svojoj prirodi izdržati hrove vremena dugi niz godina. Ariš ima svoje korene u Evropi pa je tako i sa ekološke strane zanimljiv. Što severnije raste, postaje sve rafiniraniji, a samim tim i stabilniji i dugotrajniji.



Terase Sibirski ariš AB



Br. artikla	55877	55902	55903
Prednja/zadnja strana	glatko / glatko	široko profil. / široko profil.	široko profil. / široko profil.
Debljina x širina (mm)	27 x 115	27 x 140	33 x 140
Dužina (mm)	4.000	4.000 / 5.100	4.000 / 5.100
Klasa trajnosti (EN 350-2)	2 - 3	2 - 3	2 - 3
Preporuka	Vijak od kaljenog čelika	Vijak od kaljenog čelika	Vijak od kaljenog čelika
Preporučena potkonstrukcija	Ariš	Ariš	Ariš
Preporučeni razmak potkonstrukcije (mm)	500	500	600

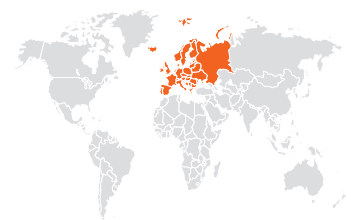


Moderna prizemljenost, živopisna struktura

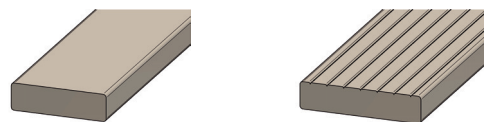
Termo-bor zadržava svoju živopisnu sliku, punu kontrasta zajedno sa svojim tipičnim čvorovima. Upotrebljen kod drvene terase, svakom ambijentu daje prijatniji izgled. Pomoću termičke obrade bor postaje otporan na vremenske uticaje i pogodan za dugotrajnu spoljašnju upotrebu, uvek zadržavajući postojanost.

Zahvaljujući termičkoj obradi, bor preuzima topliju boju, sličnu boji karamele koja tokom vremena i uticajem svetlosti poprima lepu srebrnosivu boju, koju će zadržati redovnim nanošenjem uljnog premaza. Sa ekološkog aspekta, ova vrsta drveta se svakako preporučuje, jer raste u domaćim, evropskim šumama.

LUNAWOOD®



Terase Termo-bor AB



Br. artikla	55781	55978
Prednja/zadnja strana	glatko / glatko	usko profil. / glatko
Debljina x širina (mm)	26 x 92	26 x 117
Dužina (mm)	3.900 / 4.200	3.900 / 4.200 / 5.100
Klasa trajnosti (EN 350-2)	2	2
Preporuka	Vijak A2	Vijak A2
Preporučena potkonstrukcija	Termo-bor	Termo-bor
Preporučeni razmak potkonstrukcije (mm)	500	500

Na upit su dostupne i druge vrste površina.



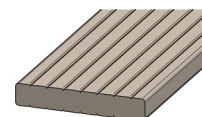
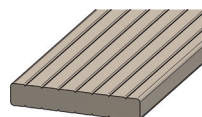
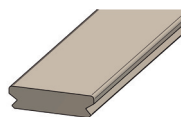
Elegantna pojava, maštovite linije

Termo-jasen privlači oko posmatrača svojim neobičnim izgledom. Kao rukom iscrtane su linije godova, prikazujući fascinantne slike. Termičkom obradom se sirovina oplemenjuje u termo-jasen koji spada u stabilnije vrste drveta, izuzetne trajnosti.

Izvorno je svetlosmeđe boje sa tamnim jezgrom, dok oplemenjen preuzima homogeniju, tamniju boju kapućina sa vidljivim godovima. Postojanom teksturom i glatkom površinom prijatan je i na dodir. Gledano sa ekološke strane, ovo drvo raste u evropski kontrolisanom području, što je svakako vrlo bitno napomenuti.



Terase Termo-jasen



Br. artikla	55977	55977	55977
Prednja/zadnja strana	glatko / glatko	usko profil. / usko profil.	usko profil. / usko profil.
Debljina x širina (mm)	21 x 82	21 x 100	21 x 125
Dužina (mm)	1.500 - 3.500	1.000 - 3.000	1.000 - 3.000
Klasa trajnosti (EN 350-2)	1 - 2	1 - 2	1 - 2
Preporuka	Prefix 2	Vijak A2	Vijak A2
Preporučena potkonstrukcija	Termo-bor	Termo-bor	Termo-bor
Preporučeni razmak potkonstrukcije (mm)	400	400	400

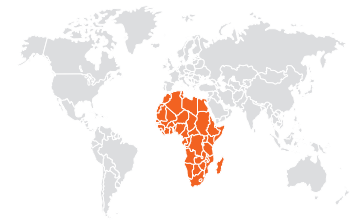
Na upit su dostupne i druge vrste površina.



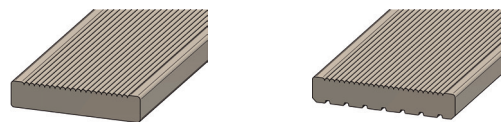
Prirodni sjaj, ugodan doživljaj

Sapelli je rasprostranjen u Africi, a doseže visinu preko 45 metara. Nakon pažljivog tehničkog sušenja postiže se zadovoljavajuća stabilnost, a jednaka zadovoljavajuća svojstva pokazuje i kada je reč o trajnosti drveta.

Kod svežeg preseka Sapelli-a vidljiva je boja lososa, a tokom vremena spektar boja se menja i proteže od jarkocrvene do tamnosmeđe boje s karakterističnim zlatnim sjajem (uporedivo sa mahagonijem). Ovo plemenito drvo deluje kao da je naglašeno lepim kratkim linijama. Površina je elegantnog izgleda, njegova tekstura svojim laganim porama čini površinu terase Sapellija glatkom i kompaktnom.

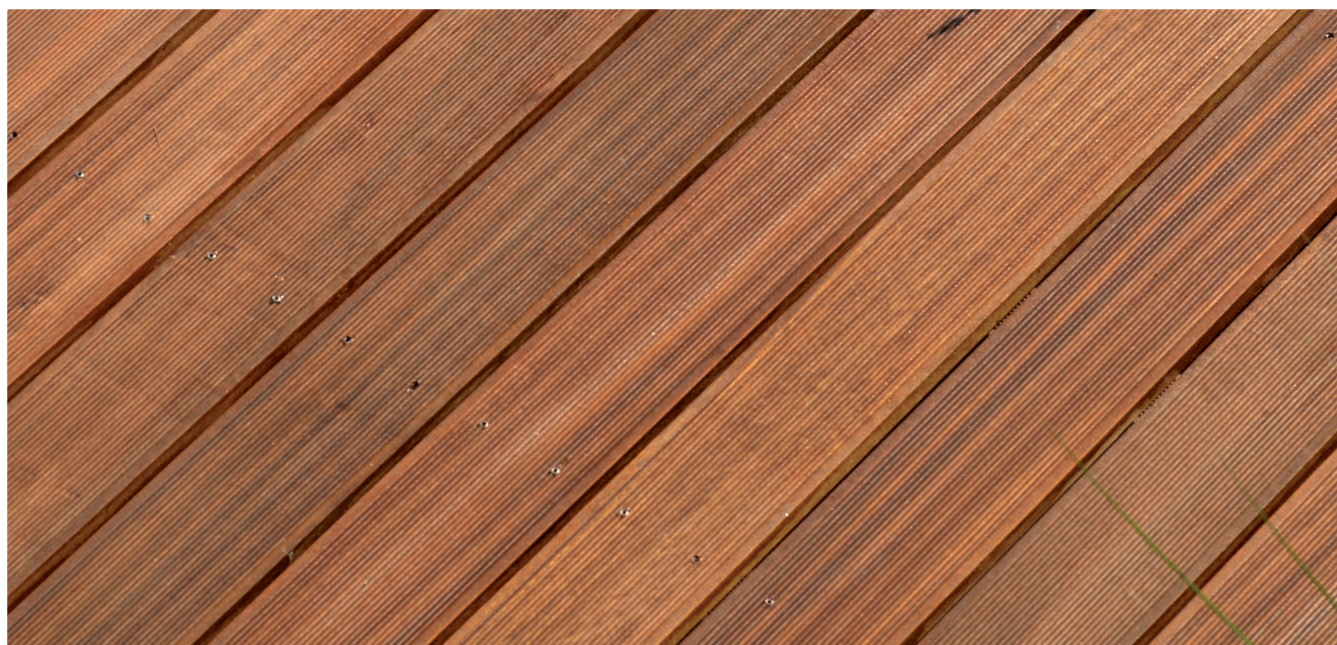


Sapelli terase



Br. artikla	55951	55951
Prednja/zadnja strana	široko profil. / glatko	profil. / široko profil.
Debljina x širina (mm)	25 x 145	25 x 145
Dužina (mm)	1.500 - 4.200	1.500 - 4.200
Klasa trajnosti (EN 350-2)	2 - 3	2 - 3
Preporuka	Vijak od kaljenog čelika	Vijak od kaljenog čelika
Preporučena potkonstrukcija	Bangkirai	Bangkirai
Preporučeni razmak potkonstrukcije (mm)	500	500

Na upit su dostupne i druge vrste površina.



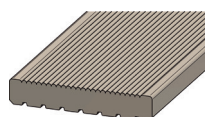
Smireni utisak, nejednake boje i teksture

Bangkirai, kao i mnoge druge vrste drveta poreklom iz Indonezije i jugoistočne Azije tradicionalno se upotrebljava u zemlji porekla, na otvorenim prostorima, a u Evropi je poznato kao drvo vrlo otporno na sve vremenske uslove.

Karakteristična je njegova svetlosmeđa boja, razlikuje se od terase do terase, i gotovo da nema vidljivo izraženu teksturu. Površine drvene terase nešto su grublje teksture i stoga malo hrapavije, ali spajanjem različitih nijansi daju harmoničnu sliku.



Bangkirai terase PRIME



Br. artikla	55920
Prednja/zadnja strana	profil. / široko profil.
Debljina x širina (mm)	25 x 145
Dužina (mm)	2.740 - 4.880
Klasa trajnosti (EN 350-2)	2 - 3
Preporuka	Vijak od kaljenog čelika
Preporučena potkonstrukcija	Bangkirai
Preporučeni razmak potkonstrukcije (mm)	500

Na upit su dostupne i druge vrste površina.



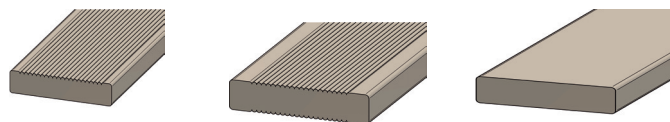
Ravna slika, velika postojanost

Vrlo trajno, stabilno i otporno na mehanička opterećenja: sa navedenim karakteristikama Ipé, poreklom iz Južne Amerike, daje terasi sjajan izgled, čini je izvanrednom i dugovečnom. Drvo naraste do visine od 30 metara i po pravilu nema grane sve do 20 metara visine. Srce kod sveže posečenog drveta je od svetlosmeđe pa do svetlozelene boje, a s vremenom neravnomerno potamni, dok joj ujednačena vlakna daju sjajnu površinu.



Velika gustina i nežna tekstura dodatno pružaju sveukupno sjajnu površinu drveta Ipé.

Terase Ipe FAS



Br. artikla	55973	55973	55973
Prednja/zadnja strana	rebrasta / glatka	rebrasta / glatka	glatka / glatka
Debljina x širina (mm)	19 x 90	21 x 145	21 x 145
Dužina (mm)	2.450 - 5.180	2.450 - 5.180	2.450 - 5.180
Klasa trajnosti (EN 350-2)	1	1	1
Preporuka	Vijak od kaljenog čelika	Vijak od kaljenog čelika	Vijak od kaljenog čelika
Preporučena potkonstrukcija	Bangkirai	Bangkirai	Bangkirai
Preporučeni razmak potkonstrukcije (mm)	400	400	400

Na upit su dostupne i druge vrste površina.



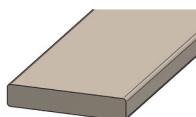
Klasik fascinantnog izgleda na otvorenom prostoru

Tikovina, poreklom iz monsunskih područja južne i jugoistočne Azije, ubraja se u najpoznatije vrste drveta za terase na otvorenom prostoru.

Plemenita tikovina svojom izdržljivošću, trajnošću i lepim izgledom privlači pažnju. Po svojoj svetlosmeđoj boji vrlo je slična evropskom orahu, a usled izloženosti sunčevoj svetlosti poprima nešto tamniju boju. Njene karakteristike uključuju jasno strukturiran izgled, što svakoj terasi daje jedinstven i poseban karakter.

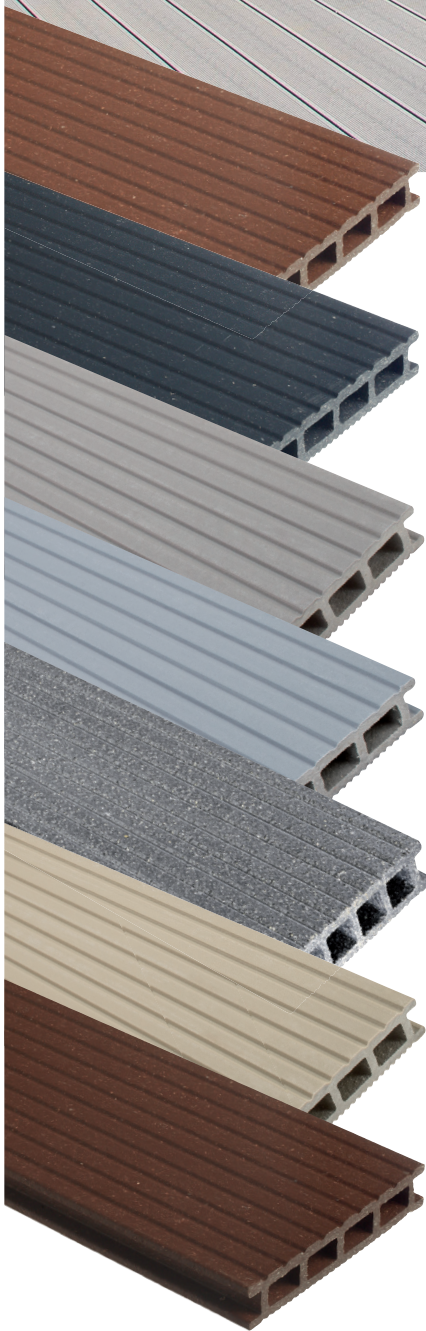


Terase Teak



Br. artikla	-
Prednja/zadnja strana	glatka/glatka
Debljina x širina (mm)	21 x 115
Dužina (mm)	na upit
Klasa trajnosti (EN 350-2)	1
Preporuka	Vijak od kaljenog čelika
Preporučena potkonstrukcija	Bangkirai
Preporučeni razmak potkonstrukcije (mm)	400

Na upit su dostupne i druge vrste površina.



AUTUMN BROWN 01

NIGHT SKY BLACK 02

SILVER GREEN 03

PEARL GREY 04

STONE GREY 05

SUNNY BEIGE 06

CHESTNUT BROWN 07

The Biofore Company  UPM

 UPM
PROFI DECK

Zelene sirovine, sveže boje

U Finskoj je razvijen WPC (Wood Plastic Composite) od proizvođača UPM-a, a prodaje se pod nazivom UPM ProFi. Osnovne komponente ovog dugovečnog, za spoljašnju upotrebu razvijenog, kompozitnog materijala jeste čist plastični polimer i papir, koji se stvara kao višak u proizvodnji samolepljivih etiketa. UPM ProFi materijal se u potpunosti može reciklirati, a svi ostali materijali koji se koriste nisu toksični za okolinu, dok se PVC kao i ostale štetne hemikalije uopšte ne primenjuju u proizvodnji. UPM-u je za inovativni i okolinu prijatan (ekološki) kompozitni materijal, dodeljena nagrada Green Good Design.



Nagradu Green Good Design™ dodeljuje Muzej arhitekture i dizajna „The Chicago Athenaeum“ i Evropski centar za Arhitekturu, umetnost, dizajn i urbane studije.

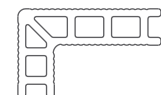
Boje prirode

UPM ProFi Deck, inovativni program za terase iz fabrike UPM, dostupan je u spektru šest boja. Zahvaljujući svojoj izdržljivoj površini, postojanim bojama i stabilnosti, UPM ProFi Deck idealan je za baštenske terase, restorane, staze oko bazena, kao i brodska pristaništa. Održavanje obostrano profilisanih terasa svedeno je na minimum, uz postojan izgled dugi niz godina. Kompozitni materijal je gotovo u potpunosti oslobođen lignina, molekula drveta koja je uzročnik pojave sivila terasa. Površina UPM ProFi Deck-a nije porozna, pa se tečnost poput vina, ulja, jednostavno mogu obrisati s površine. Hodanje bosim nogama je prijatno, jer se UPM ProFi Deck ne zagreva puno, a i opasnost od povreda je isključena. Zbog visokog koeficijenta trenja površina je protivklizna.

Sastav

Šuplja struktura čini proizvod izuzetno izdržljivim tako da se, na primer, instalacioni kablovi jednostavno mogu položiti u unutrašnje kanale. Svi delovi su proizvedeni vrlo tačno i precizno, bez odstupanja, čime se smanjuje otpad i omogućava brzo postavljanje. UPM se vrlo dobro obrađuje uobičajenim alatom za obradu drveta. Terasa se jednostavno pričvršćuju uz pomoć T-clip-sistema za potkonstrukciju. Zbog svojih karakteristika površinu terase je moguće postaviti i bez nagiba, te nije podložna smrzavanju.

O načinu postavljanja drvenih terasa više pročitajte na stranicama proizvođača www.upmprofi.de.



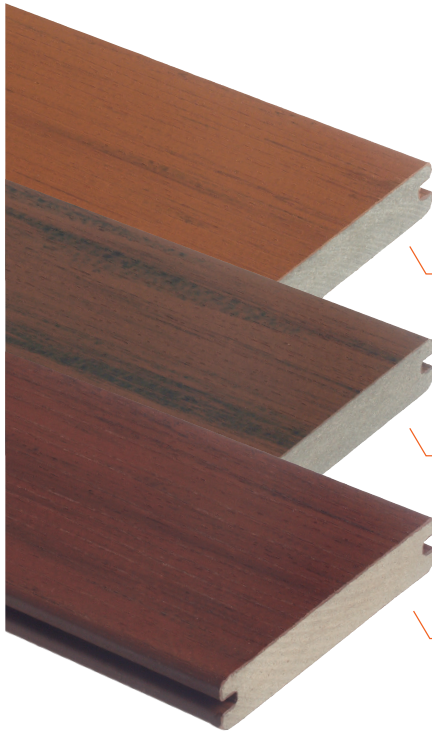
Br. artikla	55960	55962	55964	55964
Naziv	UPM ProFi Deck Terasa	UPM ProFi Deck Potkonstrukcija Siva/Smeđa	UPM ProFi Deck Bočna blenda	UPM ProFi Deck Rub stepenice
Debljina x širina (mm)	28 x 150	40 x 60	12 x 66	68 x 110
Dužina (mm)	4.000 / 5.000	4.000	4.000	4.000



Br. artikla	55968	55968	55968	55968/1200
Naziv	UPM ProFi Deck T - clip s vijkom Siva/Smeđa	UPM ProFi Deck ProfiClip s vijkom*	UPM ProFi Deck Alu šina	UPM ProFi Deck Start clip s vijkom
Dimenzija (mm)	22	22	22 x 26	-
Dužina (mm)	45	63	4.000	-
Pakovanje	100 kom	100 kom	dm´	50 kom

*Za pričvršćivanje terase pod 90°, ProfiClip u potpunosti prekriva potkonstrukciju

TROPICAL



PACIFIC TEAK 01

PACIFIC WALNUT 02

PACIFIC ROSEWOOD 03

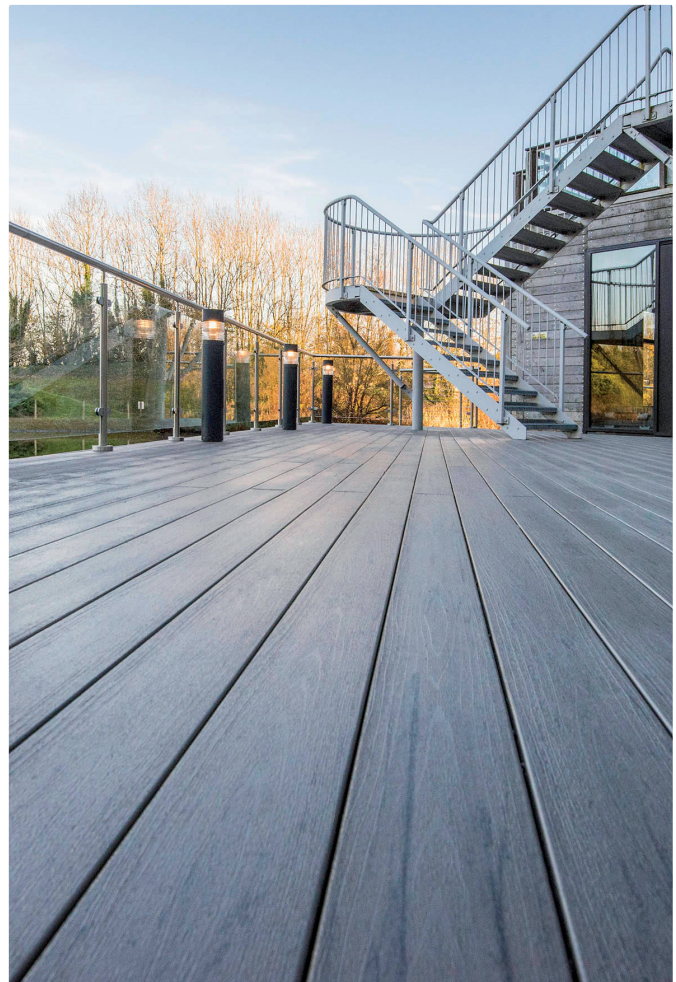


TERRAIN



SILVER MAPLE 01

BROWN OAK 02



Iznenadujuće snažan, jednostavan za održavanje

Earthwood Evolutions, postavljaju nove standarde u smislu postojanosti protiv ogrebotina, prolivene tečnosti i svetlosnih uticaja. Dizajn drvenih terasa Earthwood Evolutions zahvaljujući svom prirodnom izgledu godinama zadržava boju i garantuju robustan osećaj. Šuplja struktura čini proizvod izuzetno izdržljivim i otpornim na sva opterećenja kojima je terasa izložena. Zahvaljujući garanciji od 25 godina na boju i zaštitu od mrlja bićete u potpunosti zadovoljni.



Jednostavno postavljanje, nevidljivo pričvršćivanje

Timbertech terase mogu se jednostavno postaviti, a potreban je uobičajeni alat za obradu drveta. Pri upotrebi skrivene CONCEALoc spojnice odlučićete se za terasu na kojoj nema vidljivih spojnica. CONCEALoc spojnica namenjena je isključivo za spajanje na drvenu potkonstrukciju. Za spajanje na aluminijsku potkonstrukciju preporučujemo Twin odnosno Tenax spojnicu za spajanje bez vidljivih spojeva.

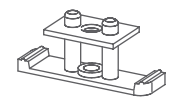
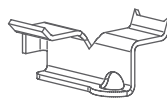
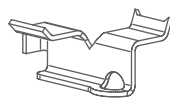
> **Tropical:** Tople boje daju prirodan izgled.

> **Terrain:** Dostupne terase u bezvremenskoj elegantnoj zemljanoj boji.

Više o načinu postavljanja pročitajte na stranicama proizvođača www.timbertecheosterreich.at.



Br. artikla	55702	55704
Naziv	TimberTech Tropical terase	TimberTech Terrain terase
Debljina x širina (mm)	24 x 136	24 x 136
Dužina (mm)	4.880	4.880



Br. artikla	55707/0010	55707/0011	55707/0020	55014/1026
Naziv	TimberTech CONCEALoc s vijkom	TimberTech CONCEALoc s redenikom	TimberTech Pištolj	Twin zavrtanj sa bušilicom
Pakovanje	175 kom	900 kom	1 kom	200 kom
Preporučena potkonstrukcija	Termo-bor	Termo-bor	-	Alu

Vijci za terase

Obavezno izvršiti predbušenje terase!



Vijak hapatec A4 SK

> Smanjenje obrtnog momenta uz pomoć posebne geometrije vijka

Br. artikla	Dimenzija (mm)	Dužina navoja (mm)	Pak
55014/4560	5 x 60	36	200 kom
55014/4570	5 x 70	42	200 kom

A4

- ne rđa, delimična otpornost na kiseline
- pogodno za klimu uz more
- za vrste drveta: massaran-duba, hrast, ...



Vijak terrassotec A2 ZK

- > Posebno prilagođeni za meke vrste drveta
- > Sa dvostrukim navojem za lakše upuštanje vijaka.

Br. artikla	Dimenzija (mm)	Dužina navoja (mm)	Pak.
55014/2555	5,5 x 50	17	200 kom
55014/2556	5,5 x 60	24	200 kom
55014/2557	5,5 x 70	34	200 kom
55014/2558	5,5 x 80	44	200 kom
55014/5555	5,5 x 50	17	500 kom*
55014/5556	5,5 x 60	24	500 kom*
55014/5557	5,5 x 70	34	500 kom*

* Sa burgijom za ubušavanje (frezenkovanje) i nastavkom za šrafljenje

A2

- delimična otpornost na rđu, nije otporno na kiseline
- za vrste drveta: termo-jasen, termo-bor...

Skraćenice:

- ZK** Cilindrična glava
- SK** Upuštena glava
- BS** Vrh burgije
- ES** Kaljeni čelik

Potkonstrukcije

Nezavisno od vrste drveta postoji odgovarajuća potkonstrukcija, što je trajno rešenje čak i za niže terase, položene u ravni s podlogom, odnosno prilikom uređenja terase.

Br. artikla	Opis	Debljina x širina x dužina (mm)	Pak.
 55905	Ariš letva lepljena, 4 strane blanžane + zaobljene	45 x 70 x 4.000 / 5.000	1
 55826	Bangkirai letva KD lepljena, 4 strane blanžane + zaobljene	45 x 70 x 3.660 / 4.580	1

Podloge

Podloga je dostupna u rolni, postavlja se između potkonstrukcije i terase kako bi se omogućilo ravnomerno oticanje vode.

Takođe štite od rasta trave i korova ispod same terase.

Br. artikla	Opis	Debljina x širina x dužina (mm)	Pak.
 55011/0062	Podloga Gumirani granulati	3 x 90 x 90	40 kom
 55011/0060	Podloga Gumirani granulati	8 x 90 x 90	24 kom
 55014/1064	Podloga EPDM	3 x 60 x 60	25 kom
 55014/1065	Podloga EPDM	6 x 60 x 60	25 kom
 55014/1066	Podloga EPDM	10 x 60 x 60	25 kom
 55014/1061	Podloga Gumirani granulati	8 x 70 x 2.150	1 kom
 55014/1015	Drenažni tekstil	10.000 x 1.600	1 kom

Umetak podloge / Nogice

Pomoću podesive noge može se podešavati visina terase što dovodi do željenog dobrog provetravanja terase, što terasu čini dugovečnijom. Osim toga se pomoću podesive nogice terasa može brzo i jednostavno iznivelisati uz optimalni nagib.

Br. artikla	Opis	Visina (mm)	Pak.
55014/1150	Pod. noga mala sa vijkom BS nosivost* 2,2 kN	35 - 60	20 kom
55014/1160	Pod. noga mala XL sa vijkom BS nosivost* 2,2 kN	30 - 70	20 kom
55014/1210	Pod. noga velika sa vijkom BS nosivost* 8,0 kN	70 - 120	10 kom
55014/1200	Pod. noga velika XL sa vijkom BS nosivost* 8,0 kN	70 - 170	10 kom
55014/1250	Toranj sa vijkom BS nosivost* 8,0 kN	155 - 200	4 kom
55014/1090	Adapter nosivost* 8,0 kN	+ 100	10 kom
55011/0091	Pod. noga mala nosivost* 4,0 kN	30 - 65	36 kom
55011/0092	Pod. noga srednja nosivost* 4,0 kN	60 - 140	24 kom
55011/0093	Pod. noga velika nosivost* 4,0 kN	140 - 220	24 kom



Navedene vrednosti su preporučene, postoji mogućnost iskrivljenja pod opterećenjem za oko 1mm. Navedena nosivost je realno višestruko veća.

Sredstva za čišćenje i održavanje drveta

Br. artikla	Opis	Pak.
55035/0002	Monocoat Exterior Wood Cleaner	1 L
55035/0003	Monocoat Exterior Wood Cleaner	5 L

Pokriva oko 8 m²/l



Prirodna ulja

Br. artikla	Opis	Pak.
55035/0005	Monocoat Exterior Natural Wood Protector	0,5 L
55035/0006	Monocoat Exterior Natural Wood Protector	1 L
55035/0007	Monocoat Exterior Natural Wood Protector	2,5 L
55035/0015	Monocoat Exterior Teak Wood Protector	0,5 L
55035/0016	Monocoat Exterior Teak Wood Protector	1 L
55035/0036	Monocoat Exterior Royal Wood Protector	1 L
55035/0045	Monocoat Exterior Chocolate Wood Protector	0,5 L
55035/0046	Monocoat Exterior Chocolate Wood Protector	1 L
55035/0065	Monocoat Exterior Grey Wood Protector	0,5 L
55035/0066	Monocoat Exterior Grey Wood Protector	1 L
55035/0095	Monocoat Exterior Pure Wood Protector	0,5 L
55035/0096	Monocoat Exterior Pure Wood Protector	1 L

Pokriva oko 30 m²/l



ČIŠĆENJE DRVETA:

Primenjuje se za čišćenje terasa, otklanja patinu i zelene naslage. Sadržaj prekriva oko 8 m²/l.

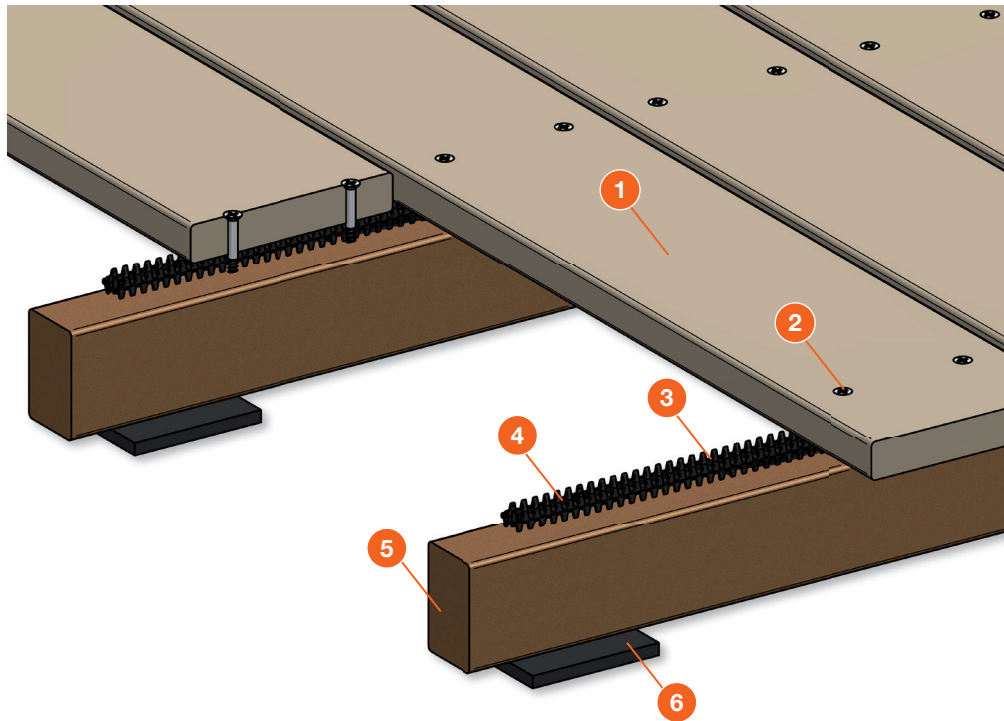
ZAŠTITA DRVETA:

Ekološko sredstvo za čišćenje pogodno za nove ili ranije postavljene terase, bez stvaranja filma i ljuštenja. Sadržaj prekriva oko 30 m²/l.

Montaža

Drvo – Drvo

Drvo – Drvo Vidljivi vijčani spoj (PVC razmakna traka)



Opis:

1. Terasa
2. Hapatec - vijak
3. PVC razmakna traka
4. Vijak
4 x 38 / 4 x 40
5. Potkonstrukcija - drvo
6. Umetak podloge
(nogica)

Kontrolna lista

Osnovica za ove obračune je pod širine 120 mm.

Navedene količine vrede stoga kao gruba smernica, budući da stvarne vrednosti za Vašu terasu zavise od širine i oblika terase.

Montaža po m² Drvo – Drvo (SI)

Terasa	8 dm ¹
Vijak Hapatec	40 kom ^{1,2}
PVC razmakna traka	4 kom ²
Vijak 4 x 38 / 4 x 40	10 kom ²
Potkonstrukcija - drvo	2,5 dm ²
Umetci podloge	6 kom ^{2,3}

¹ Pri širini terase od 120 mm

² Pri razmaku potkonstrukcije za oko 400 mm; Izračun: razmak potkonst. = 20 x debljina terase

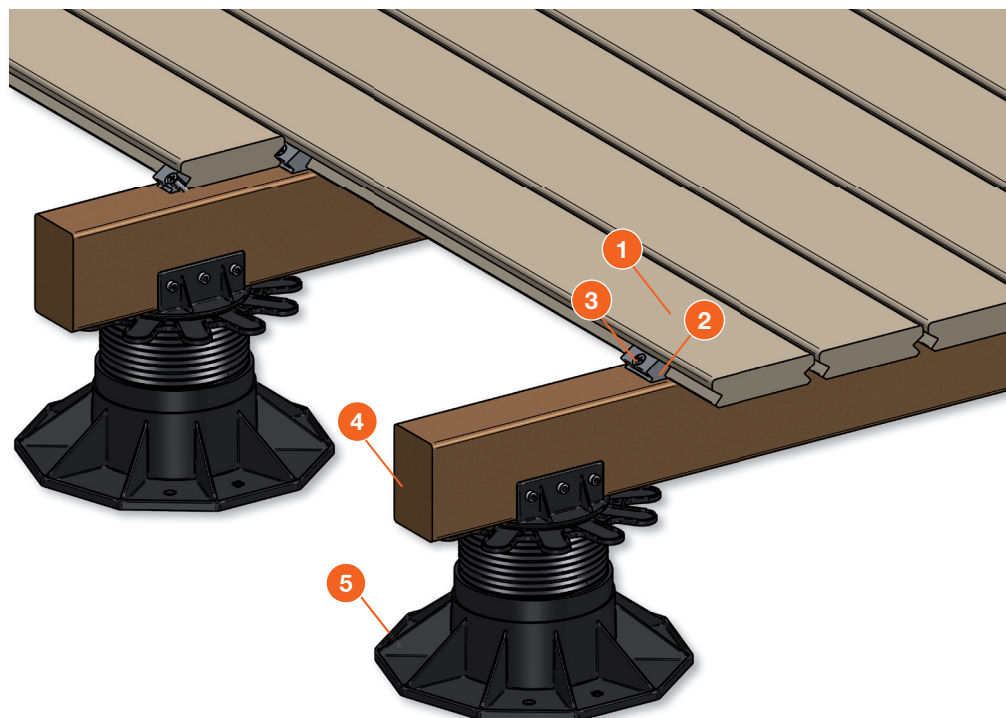
³ Kod tačke razmaka oko 500 mm (preporuka za drvo - potkonstrukcija)

Opis montaže

Ova montaža predstavlja čvrstu montažu terase. PVC razmakna traka i umetak podloge stvaraju konstruktivnu drvenu zaštitu terase. PVC razmakna traka garantuje kružno provetravanje terase i potkonstrukcije - na taj način drvo ne može nabubriti. Umetci podloge sprečavaju direktni kontakt s podlogom i osim toga stvaraju izolaciju od buke koraka.

Zavisno od vrste drveta koristi se vijak Terrassotec ili Hapatec za spajanje drvene terase. Kao smernica za utvrđivanje dužine vijka obračunava se debljina terase uvećana za 2,5 puta pri čemu se mora uzeti u obzir visina razmaknice (2,5 x debljina terase + visina PVC razmakne trake). Svakako se preporučuje prethodno provetriti terase.

Drvo – Drvo Nevidljivi vijčani spoj (PROFIX 2)



Opis:

1. Terasa
2. Profix 2
3. Vijak 4 x 38 / 4 x 40
4. Potkonstrukcija - drvo
5. Umetak podloge (nogica)

Kontrolna lista

Osnovica za ove obračune je pod širine 120 mm.

Navedene količine vrede stoga kao gruba smernica, budući da stvarne vrednosti za Vašu terasu zavise od širine i oblika terase.

Montaža po m ²	
Drvo – Drvo (NSI)	
Terasa	8 dm ¹
Profix 2	20 kom ^{1,2}
Vijak 4 x 38 / 4 x 40	20 kom ^{1,2}
Potkonstrukcija - drvo	2,5 dm ²
Podesiva noga	6 kom ^{2,3}

¹ Pri širini terase od 120 mm

² Pri razmaku potkonstrukcije za oko 400 mm; Izračun: razmak potkonst. = 20 x debljina terase

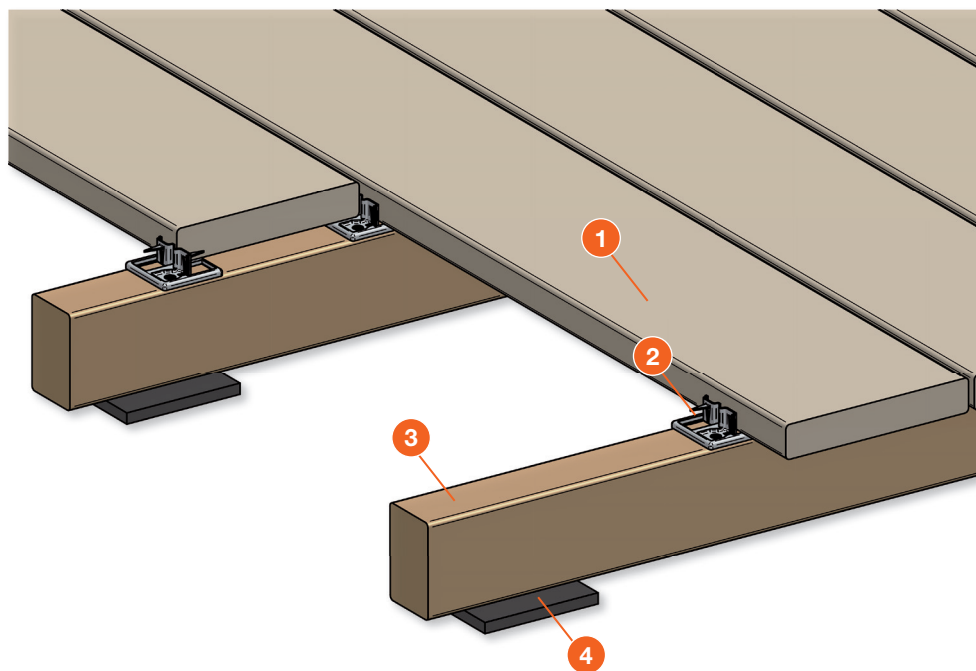
³ Kod tačke razmaka oko 500 mm (preporuka za drvo - potkonstrukcija)

Opis montaže

Pomoću sistema Profix 2 terase od termo drveta (bor, jasen) se mogu pričvrstiti tako da nisu vidljivi. Graničnik Profix 2 se pod oko 45° spaja sa potkonstrukcijom. Stoga je pogodan ovaj sistem pričvršćivanja samo u spoju sa drvenom potkonstrukcijom (NE MOŽE se koristiti sa aluminijumskom potkonstrukcijom).

Pomoću podesive nožice mogu se realizovati povišene montaže terasa što dovodi do željenog dobrog provetranja terase, što terasu čini dugovečnijom. Osim toga se pomoću podesivih nožica terasa može brzo i jednostavno iznivelisati uz optimalni nagib.

Drvo – Drvo Nevidljivi vijčani spoj (IGEL 2)



Opis:

- 1. Terasa
- 2. Igel V2 metal. spojnica
- 3. Drvena potkonstrukcija
- 4. Umetak podloge (nogica)

Kontrolna lista

Osnovica za ove obračune je pod širine 120 mm.

Navedene količine vrede stoga kao gruba smernica, budući da stvarne vrednosti za Vašu terasu zavise od širine i oblika terase.

Montaža po m ²	
Drvo – Drvo (Si)	
Terasa	8 dm ¹
Igel V2 metalna spojnica	20 kom ^{1,2}
Drvo potkonstrukcija	2,5 dm ²
Podloga	6 kom ^{2,3}

¹ Pri širini terase od 120 mm

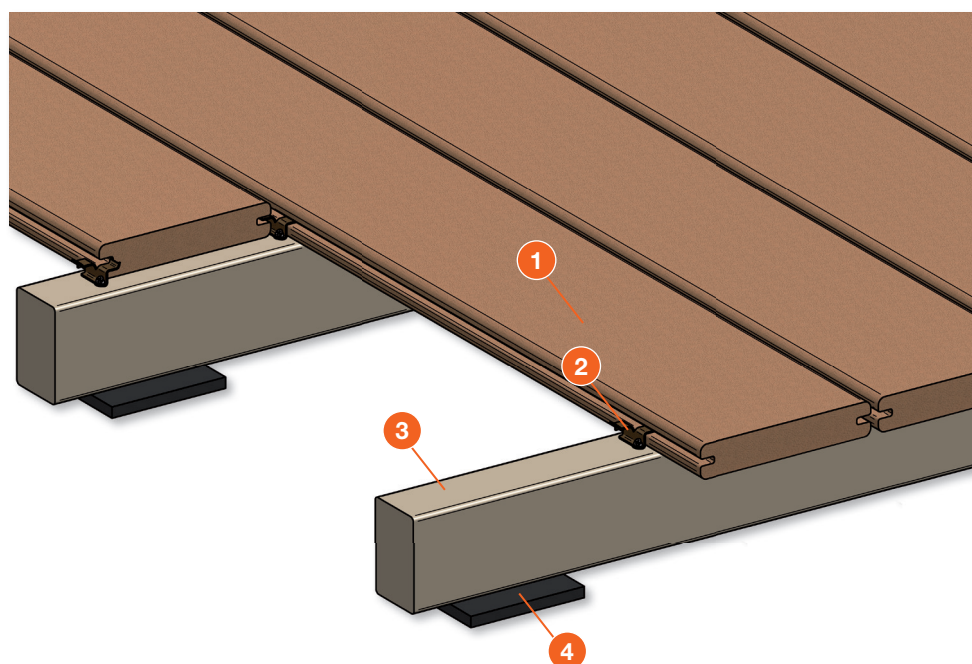
² Pri razmaku potkonstrukcije za oko 400 mm; Izračun: razmak potkonst. = 20 x debljina terase

³ Kod tačke razmaka oko 500 mm (preporuka za drvo - potkonstrukcija)

Opis montaže

Sistem Igel V2 je varijanta nevidljivog pričvršćivanja drvenih terasa na drvenoj potkonstrukciji. Ugaoni spoj s jedne strane stvara konstruktivnu drvenu zaštitu za terasu i potkonstrukciju, s druge strane na nevidljivi način pričvršćuje terase. Ovaj se sistem polaže pomoću igličnih klešta za polaganje koja metalnu spojnicu utiskuju u lice terase. U početnom i krajnjem delu koriste se specijalno podešene spojnice i time stvaraju savršeni završetak terase.

Timbertech – Drvo CONCEALoc



Opis:

1. TimberTech-terase
2. CONCEALoc sa vijkom
3. Drvena potkonstrukcija
4. Ulošci za podlogu (nogica)

Kontrolna lista

Navedene količine vrede kao gruba smernica, budući da stvarne vrednosti za Vašu terasu zavise od širine i oblika terase.

	Montaža po m ² Timbertech - Drvo (CONCEALoc)
WPC TimberTech terasa	7 dm
CONCEALoc sa vijkom	18 kom ²
Drvena potkonstrukcija	2,5 dm ²
Podloga	6 kom ³

¹ Prema potrebi

² Pri razmaku potkonstrukcije oko 400 mm – prema preporuci proizvođača

³ Kod tačke razmaka oko 500 mm (preporuka za drvo - potkonstrukcija)

Opis montaže

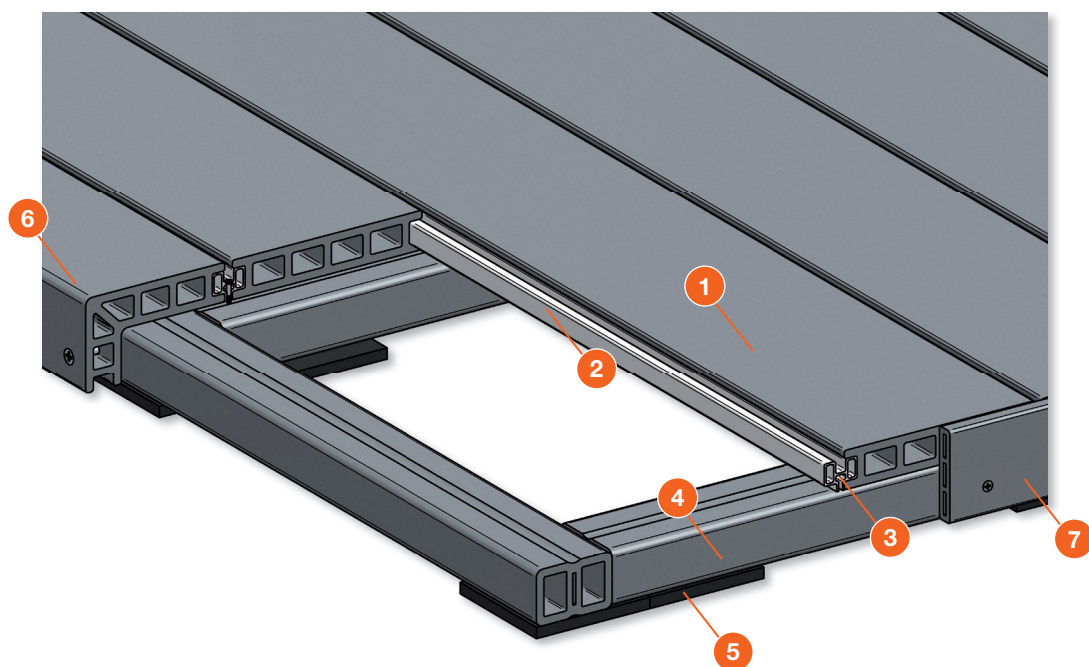
Pomoću spojnice CONCEAL terase TimberTech se nevidljivo mogu montirati na drvene potkonstrukcije. Spojnica se pod 45° spaja na potkonstrukciju. Na taj način ovaj sistem funkcioniše samo na drvenoj potkonstrukciji (NE MOŽE SE koristiti na aluminijumskim konstrukcijama).

Zavisno od količine pakovanja (pojedinačni vijci 175 komada, vijci u šaržeru 900 komada) vijci se za pričvršćenje spojnice CONCEALoc mogu spojiti (vijci) ili se mogu ispucati pištoljem za polaganje (vijci u šaržeru). Podloga stvara izolaciju od buke koraka. Asortiman TimberTech svojim završnim lajsnama nudi savršeno rešenje za bočne završetke terase.

Montaža

WPC – UPM

UPM – WPC Aluminijumska letvica



Opis:

1. UPM ProFi Deck
2. Alu-letvica
3. Vijak ZP 4 x 38
4. WPC potkonst
5. Ulošci za podlogu
6. Rub stepenica
7. Završna lajsna

Kontrolna lista

Navedene količine vrede kao gruba smernica, budući da stvarne vrednosti za Vašu terasu zavise od širine i oblika terase.

Montaža po m² UPM - WPC (Alu-letvica)

WPC UPM ProFiDeck terase	6,5 dm
WPC završna lajsna	dm ¹
WPC rub stepenice	dm ¹
WPC potkonstrukcija	2,5 dm ²
Alu-letvica	6,5 dm ²
Vijak ZK 4 x 38	13 kom ²
Podloga	13 kom ⁵

¹ Prema potrebi

² Pri razmaku potkonstrukcije oko 400 mm – prema preporuci proizvođača

³ Kod tačke razmaka oko 200 mm – prema preporuci proizvođača

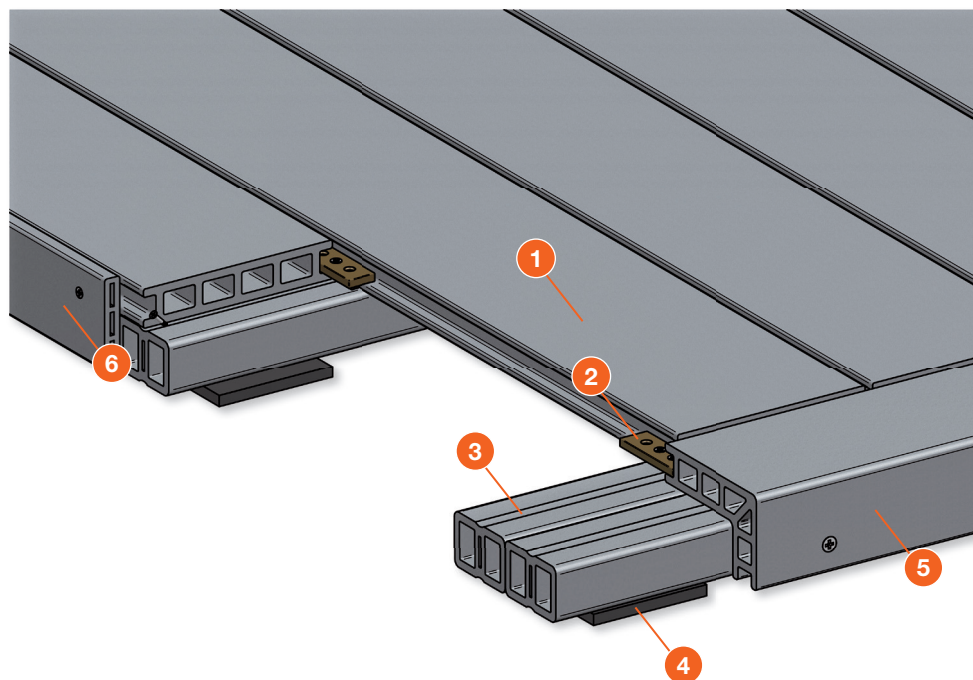
⁵ Na upit su dostupne i druge vrste površina.

Opis montaže

Montažni sistem ProFi Deck UPM-a nudi rešenja savršena do detalja. Uz pomoć pričvršćavanja aluminijumske letvice mogu se generisati zatvorene površine. Aluminijumska letvica se pričvršćuje sa vijkom za terase ZK sa vretenom u potkonstrukciju.

Patentirani rub stepenica nudi optimalni završetak terase uzduž i popreko. Time se može izgraditi i više stepenica prijatnog izgleda. Kao alternative rubu stepenica terasa se može završiti i uz pomoć završne lajsne. WPC potkonstrukcija nalazi se u prodaji u bojama dotičnih ProFi podova za terase i nudi dobro, trajno rešenje.

UPM – WPC T-fiksirajući uložak



Opis:

1. UPM ProFi Deck
2. T-fiksirajući uložak
3. WPC potkonstrukcija
4. Podloga
5. Rub stepenice
6. Završna lajsna

Kontrolna lista

Navedene količine vrede kao gruba smernica, budući da stvarne vrednosti za Vašu terasu zavise od širine i oblika terase.

Montaža po m ²	
UPM - WPC (CLIP)	
WPC UPM ProFiDeck terasa	6,5 dm
WPC završna lajsna	dm ¹
WPC rub stepenice	dm ¹
WPC potkonstrukcija	2,5 dm ²
T-fiksirajući uložak	17 kom ²
Podloga	13 kom ⁵

¹ Prema potrebi

² Pri razmaku potkonstrukcije oko 400 mm – prema preporuci proizvođača

³ Kod tačke razmaka oko 200 mm – prema preporuci proizvođača

⁵ Na upit su dostupne i druge vrste površina.

Opis montaže

Pomoću UPM-ovog sistema ProFi mogu se montirati rubovi stepenica i poprečno u smeru postavljenog poda. Pričvršćivanje ove varijante zahteva primenu T-fiksirajućeg uložka koji je dostupan u određenim bojama. Dodatno se na rubnim mestima mora položiti druga potkonstrukcija kako bi rub stepenica mogao biti stabilan i kako bi se mogao učvrstiti.

Montaža-Preporuka

Izbor drveta/materijala

Kod izbora materijala potrebno je posebno obratiti pažnju na kvalitet drveta. Vrste drveta razlikuju se po svojoj trajnosti, tehničkim karakteristikama i po izgledu. Pre postavljanja terasa potrebno je odrediti vlagu pomoću merača vlage jer stepen vlage zavisi od godišnjeg doba (leto, zima), a varira od 10% do 25%. Razmak između terasa zavisi prvenstveno od stepena vlage terase, vrste drveta i širine terase. Razmak između terasa kod stepena vlage od 16% trebao bi iznositi min. 6% ukupne širine terase.

Klasa	Oznaka	Trajnost
I	Dugotrajnost	Teak, Ipé, Termo-jasen, ...
II	Trajno	Termo-bor Sapelli, Bangkirai, ...
III	Umerena trajnost	Ariš, Douglasie
IV	Manja trajnost	Smrča, Jela
V	Kratkotrajno	Javor, Bukva

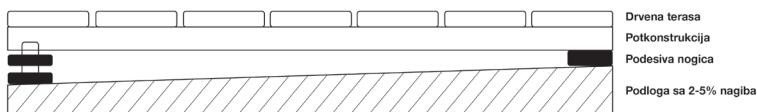
Vek trajanja regulisan prema ONORM EN350-2, klase 4

Kalkulacija materijala (primer izračunavanja)

Drvene terase	$1 \text{ m}^2 = 1/\text{širina terase u m}$	$1/0,145 \text{ m} = 6,89$	oko 7 dm' / m ²
Potkonstrukcija	$1 \text{ m}^2 = 1/\text{prepor. razmak potkonst. u m}$	$1/0,4 \text{ m} = 2,5$	oko 2,5 dm' / m ²
Vijci (Si)	$1 \text{ m}^2 = 2 \text{ vijak x dm' x potkonst. dm'}$	$2 \times 7 \times 2,5 = 35$	oko 36 kom. / m ²
Spajanje (Nsi)	$1 \text{ m}^2 = \text{vrsta spajanja x dm' terasa x razmak potkonst. dm'}$	$1 \times 7 \times 2,5 = 17,5$	oko 18 kom. / m ²

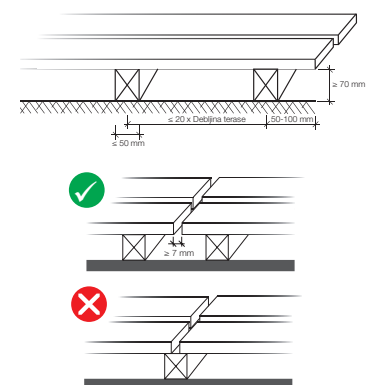
Podloga

Kod pripreme podloge (betonske ploče / temeljne tačke / sl.) potrebno je omogućiti nesmetano oticanje vode što se postiže 2% nagibom podloge ili pomoću podesivih nosača podloge. Preporučuje se stavljanje drenirajuće sintetičke tkanine na tlo, koja ujedno i onemogućava rast biljaka.



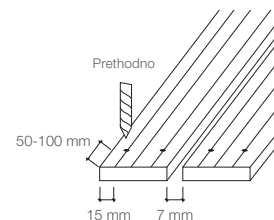
Potkonstrukcija

Potkonstrukcija se postavlja minimalno na visinu od 70 mm da bi se osigurala pozadinska ventilacija terase. Ona mora biti dovoljno čvrsta kako bi mogla pružiti otpornost bubrenja i uvijanja terasa tokom godina. Međusobni razmaci potkonstrukcije trebali bi iznositi maksimalno 20x debljine terasa a taj iznos kod čela terasa treba udvostručiti. Istovremeno se preporučuje da dodirni spoj potkonstrukcije i terasa bude što manji radi bržeg sušenja. Ako spojno mesto iznosi više od 50 mm preporučuje se upotreba konkretnih mera.



Pričvršćivanje

Za vidljivo pričvršćivanje jedne terase za potkonstrukciju potrebno je upotrebiti min. 2 vijka. Dužina vijka trebala bi biti 2,5 puta duža od debljine terase te se preporučuje korišćenje vijaka od nerđajućeg čelika. Za izbegavanje pojave pukanja terasa potrebno je izvršiti prethodno bušenje iste i upuštanje vijka, tako da ostane u nivou površine terase. Takođe je potrebno ostaviti dovoljno prostora do samog ruba terase.



Zaštita terasa

Nezaštićene terase izložene su klimatskim uticajima i stoga su podložne promenama površine, te nakon nekoliko meseci dolazi do pojave pukotina i sivila zbog stalnih promena vlage u vazduhu. Primenom zaštitnih uljanih premaza sprečava se i usporava pojava gore navedenog, te pruža mogućnost individualnog farbanja terasa. Isto tako se upotrebom zaštitnih uljanih premaza terasa štiti od UV zračenja, apsorpcije vlage iz vazduha i pojave pukotina u drvetu.



Pridržavajte se uputstva za korišćenje preporučene od strane proizvođača

Održavanje

Kako bi se terasa zaštitila od nepoželjnih uticaja potrebno je najmanje jednom godišnje istu očistiti mlazom vode i metlom te tako produžiti vek trajanja. Ukoliko terasa duži vremenski period nije čišćena preporučuje se korišćenje proizvoda iz našeg asortimana za održavanje.

Upozorenje:

Tipična svojstva drveta kao prirodne sirovine, odnosno tipična obeležja za određenu vrstu, ali ne i nedostaci jesu:

- > Pojava sivila po površini koja nije obrađena
- > Razlike u boji
- > Pukotine na površini i krajevima terase nastaju usled upotrebe drveta
- > Iskrivljenje usled usušenja drveta
- > Smolne kesice kod pojedinih vrsta četinara kao npr. ariša, bora
- > Hrapavi delovi uzrokovani nepravilnim rastom drveta
- > Sitne rupice u tvrdom drvetu koje su uzrokovali insekti u odrezanom drvetu, npr. bangkirai
- > Zavisno od sastava drveta (bangkirai, ariš, hrast) zbog neodržavanja (cementni prah, veštačko đubriva, strugotine olova) može doći do reakcije na površini drveta

Gore navedena upozorenja odnose se na informacije o postavljanju VEHa i Drvna istraživanja Austrija (HFA) – „Podloge za drvene terase“.

DRVO JE NAŠ SVET

J.U.A. Frischeis d.o.o.

22330 Nova Pazova, Industrijska Zona Berbernica bb
T: +381 22 328 125, F: +381 22 323 346, frischeis@frischeis.rs

04/2019

www.frischeis.rs